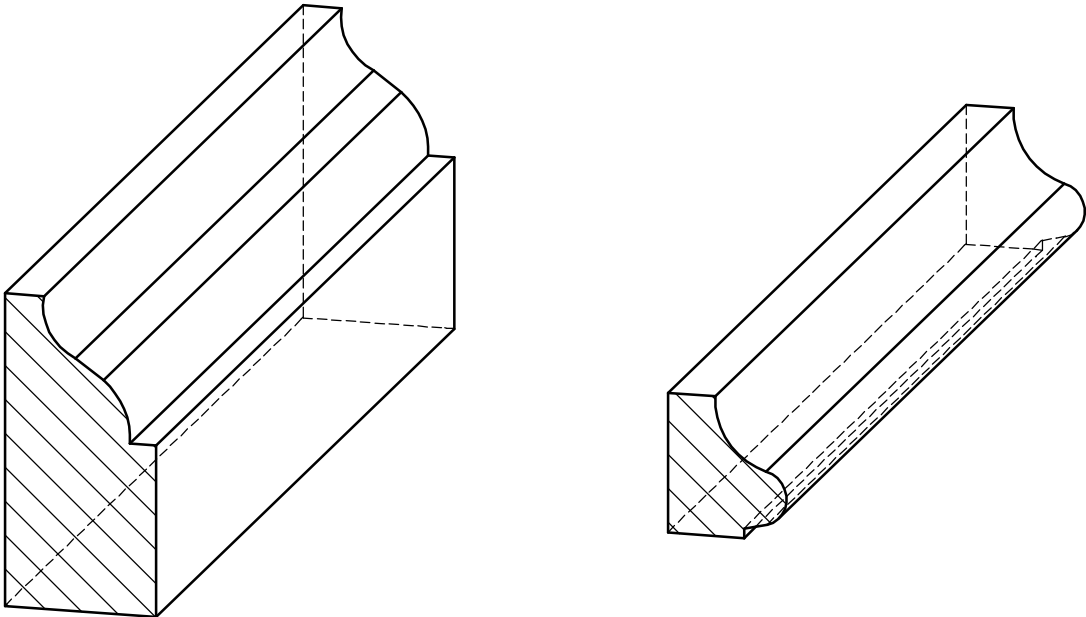


Base&BaseCaps



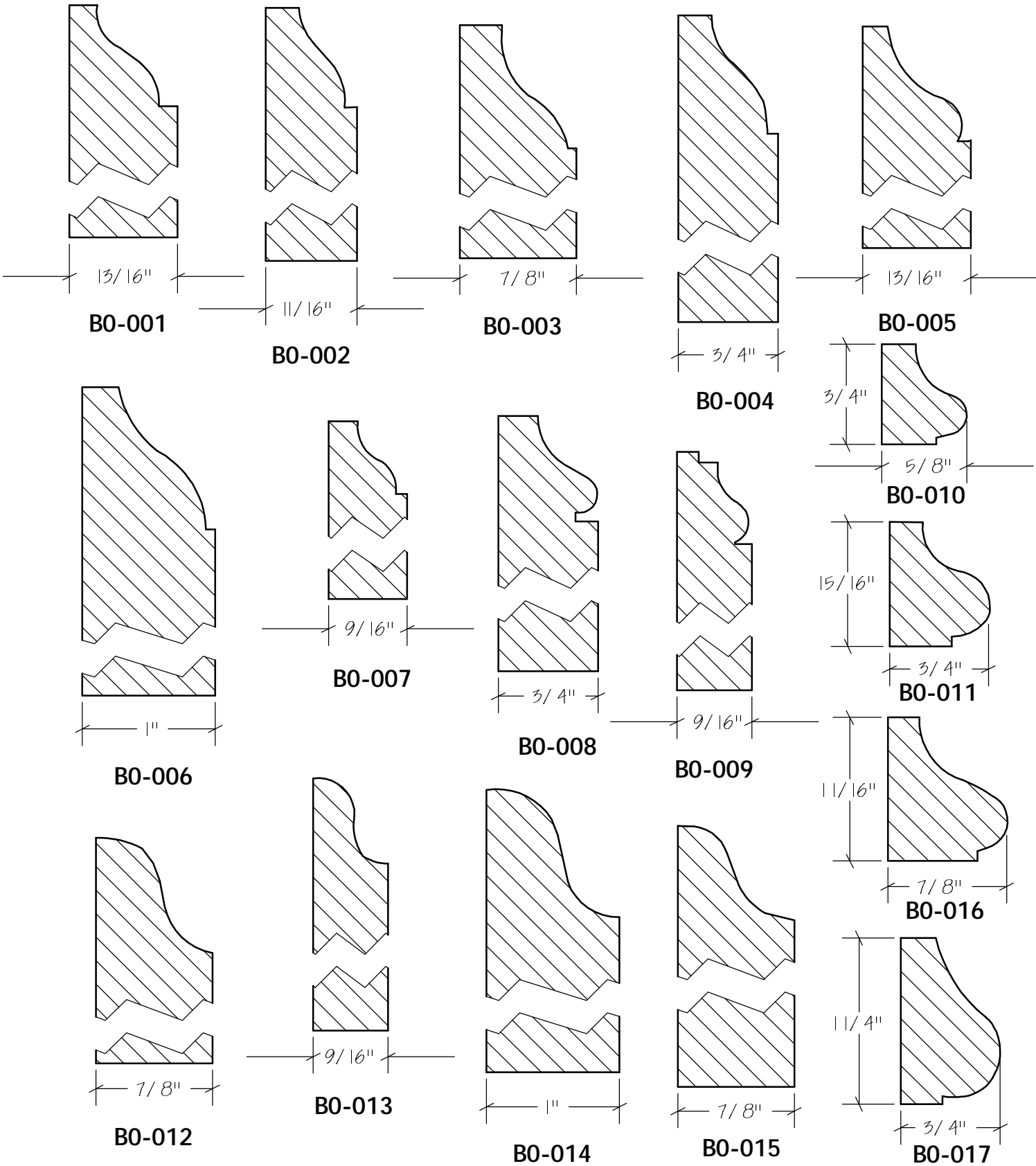
N.E.W.P PART NUMBER CROSS REFERENCE

NEWP#	OLDNEWP#	Thick-Width	NEWP#	OLDNEWP#	Thick-Width
		BLANK			BLANK
B0-001	B100	1"x+-	B0-031	B104-R	1"x+-
B0-002	B101	7/8"x+-	B0-032	B116	1-9/16"x2"
B0-003	B101-A	1-1/16"x+-	B0-033	B117	1-3/16"x1-5/8"
B0-004	B102	15/16"x+-	B0-034	B118	1-1/4"x1-3/4"
B0-005	B102-A	1"x+-	B0-035	B119	1-15/16x1-7/16"
B0-006	B103	1-3/16"x+-	B0-036	B119-A	3/4"x1-3/8"
B0-007	B103-A	3/4"x+-	B0-037	B120	1-3/4"x2-3/8"
B0-008	B104	1"x+-	B0-038	B121	1-1/8"x1-3/4"
B0-009	B105	13/16"x+-	B0-039	B121-A	1-5/16"x1-1/2"
B0-010	B106	7/8"x1"	B0-040	B121-B	1-3/8"x2"
B0-011	B107	1"x13/16"	B0-041	B121-C	1"x1-3/4"
B0-012	B108	1-1/8"x+-	B0-042	B122	1-1/8"x1-3/8"
B0-013	B109	13/16"x+-	B0-043	B122-A	1"x1-3/8"
B0-014	B110	13/16"x+-	B0-044	B123	3/4"x1"
B0-015	B110-A	1-1/16"x+-	B0-045	B124	7/8"x1"
B0-016	B111	1-1/8"x15/16"	B0-046	B125	1"x1-3/4"
B0-017	B112	1"x1-1/2"	B0-047	B126	1-3/8"x1-5/16"
B0-018	B113	1-1/8x1-9/16"	B0-048	B127	1-3/16x1-5/8"
B0-019	B114-A	1/2"x+-	B0-049	B127-A	1-3/8"x1-3/4"
B0-020	B114-B	11/16"x+-	B0-050	B127-B	1"x1-9/16"
B0-021	B114-C	3/4"x+-	B0-051	B127-C	1"x1-11/16"
B0-022	B114-D	1"x+-	B0-052	B127-D	1-1/4"x1-3/16"
B0-023	B114-E	1"x+-	B0-053	B127-E	13/16"x1-5/8"
B0-024	B114-F	1-1/4"x2-1/8"	B0-054	B128	1-1/8"x1-1/2"
B0-025	B115	1"x+-	B0-055	B129	1"x1-1/4"
B0-026	B104-A	1-1/8"+-	B0-056	B130	1-1/16"x1-3/8"
B0-027	B104-B	1-1/4"x+-	B0-057	B131	13/16"x1-5/8"
B0-028	B104-C	1"x+-	B0-058	B132	1"x1-11/16"
B0-029	B104-D	13/16"x+-	B0-059	B133	1-1/8"x+-
B0-030	B104-E	1-18"x+-	B0-060	B134	1"x+-

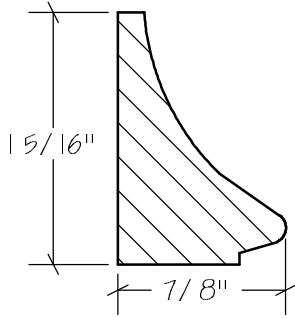
N.E.W.P PART NUMBER CROSS REFERENCE (continued)

NEWP#	OLDNEWP#	Thick-Width	NEWP#	OLDNEWP#	Thick-Width	NEWP#	OLDNEWP#	Thick-Width
		BLANK			BLANK			BLANK
B0-061	B135	1"x+-	B0-091	B163	1-1/16"x1-7/8"	B0-121	B186-C	1-11/16" x+-
B0-062	B136	1-1/8" x+-	B0-092	B164	1"x1-7/8"	B0-122	B186-D	1-5/16"x1-7/8"
B0-063	B136-A	1"x+-	B0-093	B165	1-1/8" x1-7/8"	B0-123		13/16" x1"
B0-064	B136-B	1-1/8" x+-	B0-094	B165-A	15/16" x+-	B0-124		5/8" x7/8"
B0-065	B137	1-5/16"x2-5/8"	B0-095	B165-B	1"x+-	B0-125		1-1/16" x2-3/8"
B0-066	B138	1"x1-7/8"	B0-096	B166	1-1/8" x+-	B0-126		1"x2-1/8"
B0-067	B139	3/4"x1-3/8"	B0-097	B167	1-3/16" x+-	B0-127		1"x2-1/8"
B0-068	B140	1-1/4" x+-	B0-098	B168	9/16" x1-1/4"	B0-128		1-1/4" x2-1/8"
B0-069	B142	7/8" x+-	B0-099	B169	1"x2-1/8"	B0-129		1-7/16" x2"
B0-070	B143	3/4" x+-	B0-100	B170	15/16" x2-1/16"	B0-130		1-1/8" x2-5/16"
B0-071	B144	1"x+-	B0-101	B171	1"x1-7/8"	B0-131		1"x1-13/16"
B0-072	B145	7/8" x1-1/2"	B0-102	B171-A	1-1/8" x2-3/16"	B0-132		15/16" x1-13/16"
B0-073	B146	15/16" x1-5/8"	B0-103	B172	1-1/16" x1-7/8"	B0-133		15/16" x1-15/16"
B0-074	B147	1"x1-13/16"	B0-104	B172-A	1"x1-11/16"	B0-134		15/16" x1-3/8"
B0-075	B148	1-1/4" x1-15/16"	B0-105	B172-B	1-1/4" x2-3/8"	B0-135		15/16" x1-1/2"
B0-076	B149	1-9/16" x2-1/8"	B0-106	B173	1"x1-13/16"	B0-136		7/8" x+-
B0-077	B150	1-1/4" x2-1/8"	B0-107	B174	7/8" x+-	B0-137		1" x+-
B0-078	B151	1-5/8" x2-15/16"	B0-108	B175	1-1/8" x2-3/16"	B0-138		13/16" x+-
B0-079	B152	1-3/8" x2-3/8"	B0-109	B175-A	1-1/8" x+-	B0-138		13/16" x+-
B0-080	B152-A	1" x+-	B0-110	B180	1-3/16" x2"	B0-139		1-1/16" x1-3/8"
B0-081	B152-B	1-1/8" x1-1/8"	B0-111	B181	1-1/8" x2-3/16"	B0-140		13/16" x+-
B0-082	B152-C	1-1/4" x1-7/8"	B0-112	B182-A	1-5/16" x1-3/4"	B0-141		7/8" x1-3/8"
B0-083	B156	1"x1-11/16"	B0-113	B182-B	1-1/8" x1-3/4"	B0-142		1"x1-11/16"
B0-084	B156-A	15/16" x+-	B0-114	B183	7/8" x1-1/4"	B0-143		1" x+-
B0-085	B157	11/16" x1-1/8"	B0-115	B184	11/16" x7/8"	B0-144		1" x+-
B0-086	B158	3/4" x15/16"	B0-116	B184-A	3/4" x1"	B0-145		5/8" x+-
B0-087	B159	1"x1-5/8"	B0-117	B185	1-1/4" x1-3/4"	B0-146		1-5/16" x+-
B0-088	B160	1-1/16" x1-9/16"	B0-118	B186	1-1/16" x1-1/2"	B0-147		1-1/4" x2-7/8"
B0-089	B161	7/8" x1-1/2"	B0-119	B186-A	1" x+-			
B0-090	B162	1"x1-5/8"	B0-120	B186-B	1-5/16" x+-			

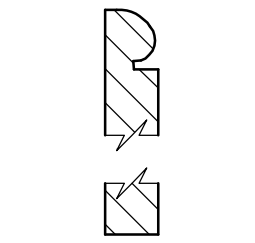
Base&BaseCaps



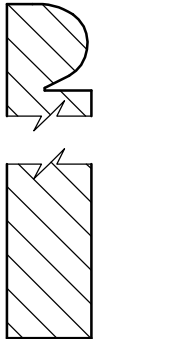
Base&BaseCaps



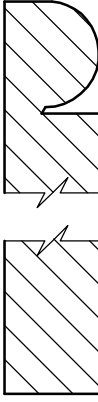
B0-018



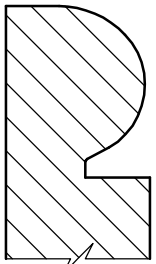
B0-019



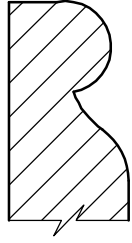
B0-020



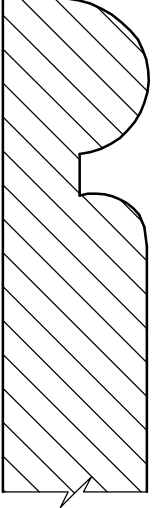
B0-021



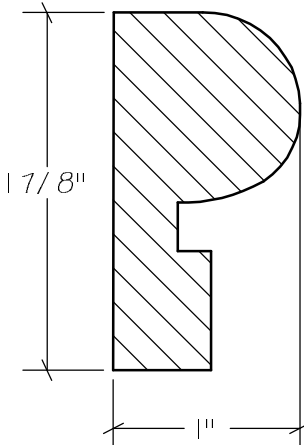
B0-022



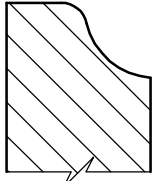
B0-148



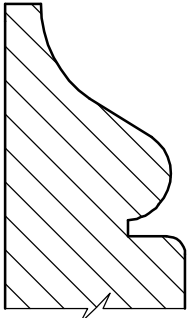
B0-023



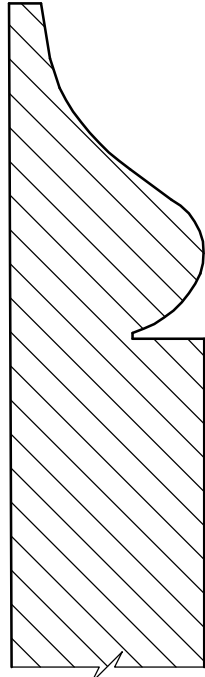
B0-024



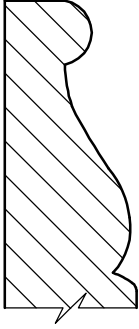
B0-025



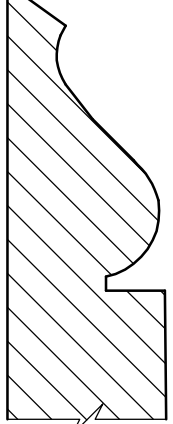
B0-026



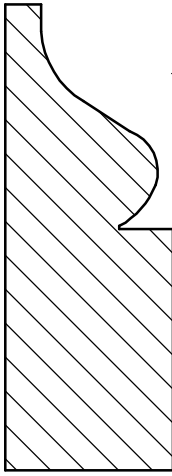
B0-027



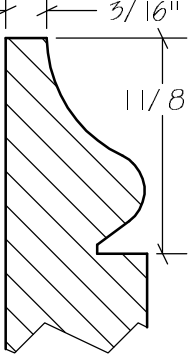
B0-029



B0-028

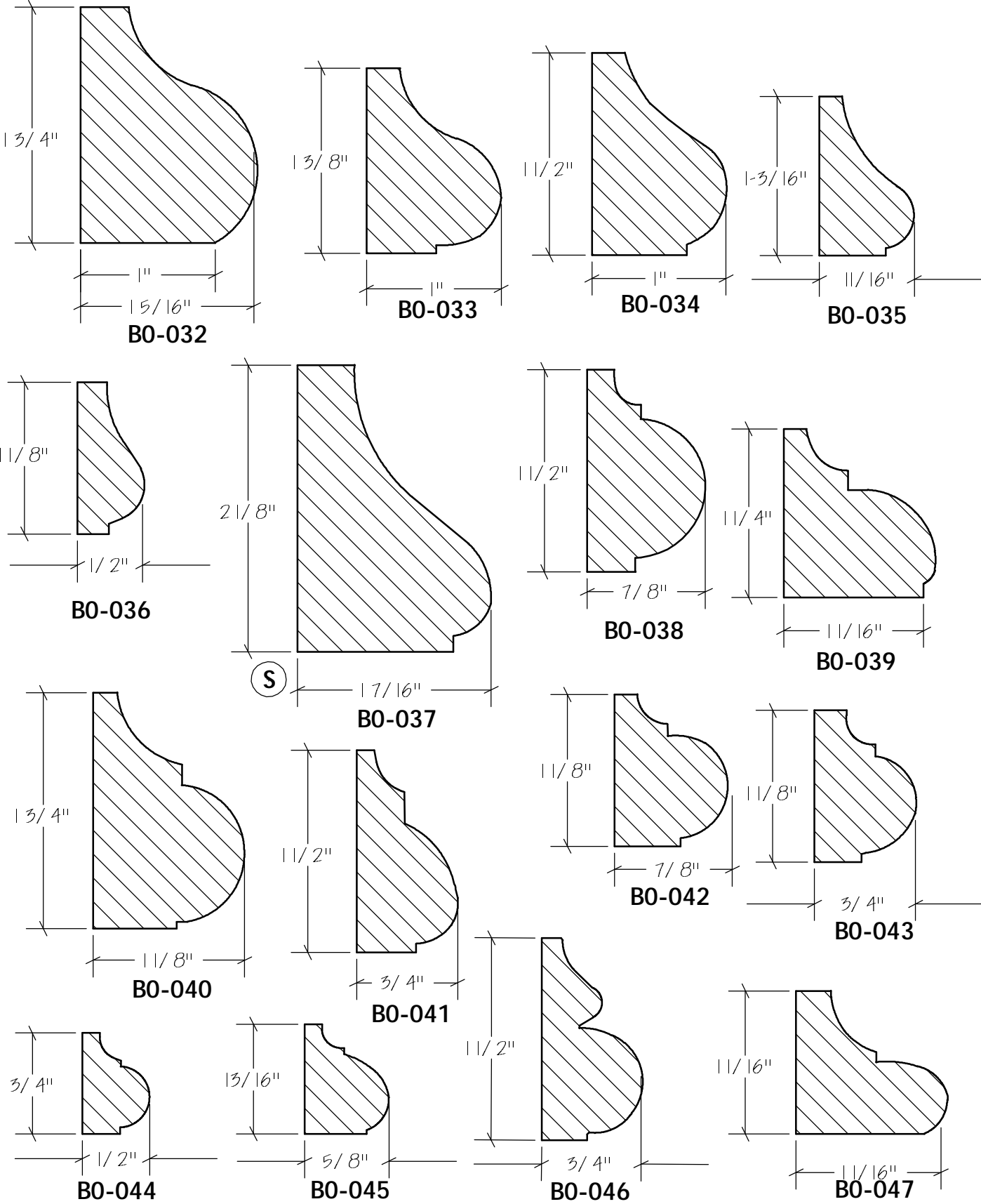


B0-030

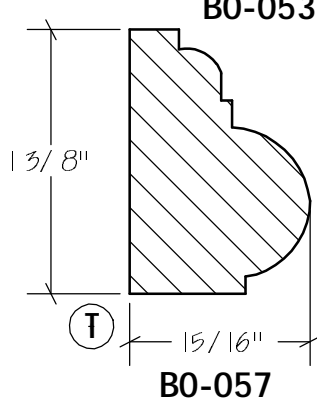
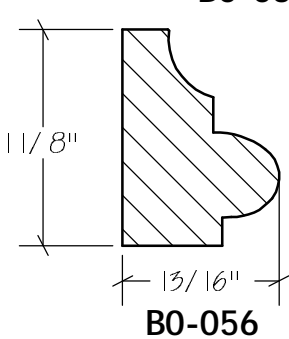
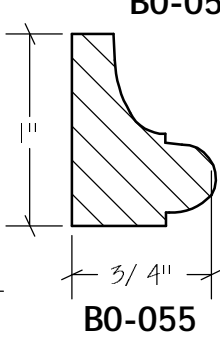
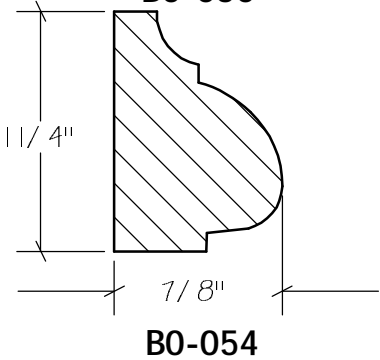
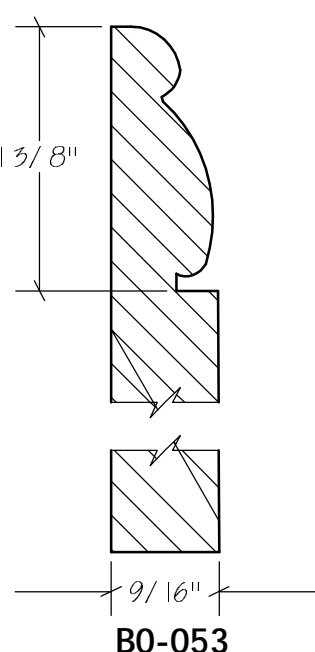
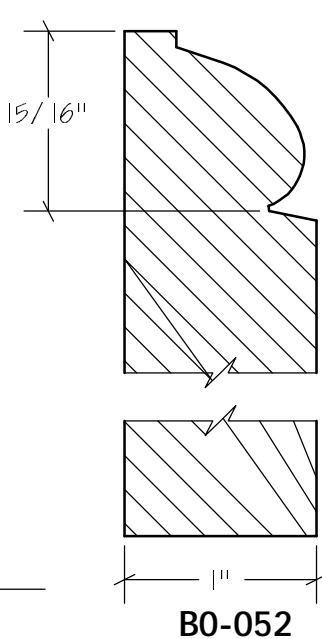
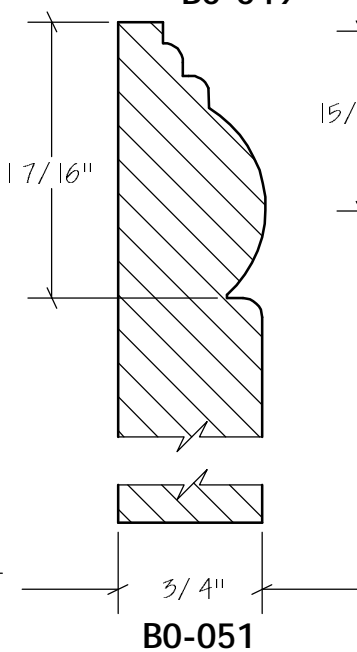
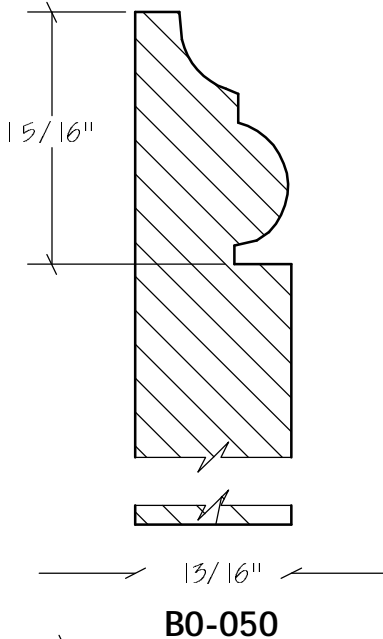
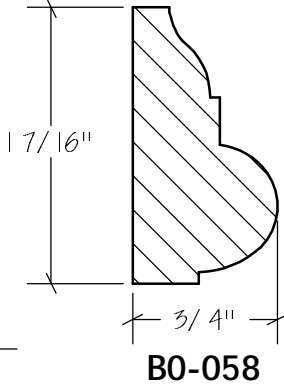
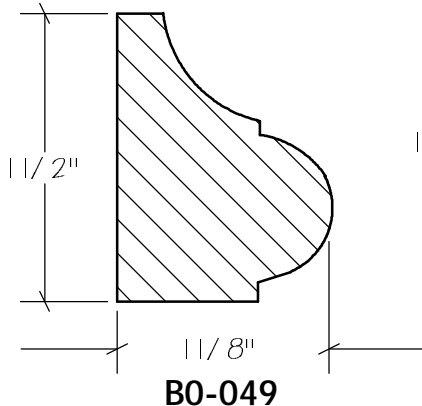
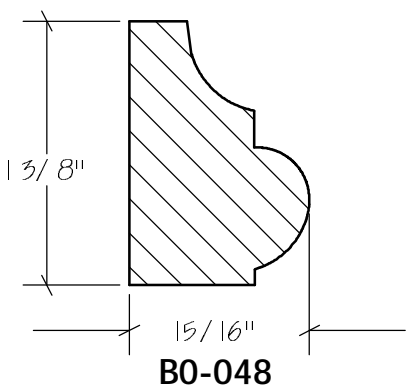


B0-031

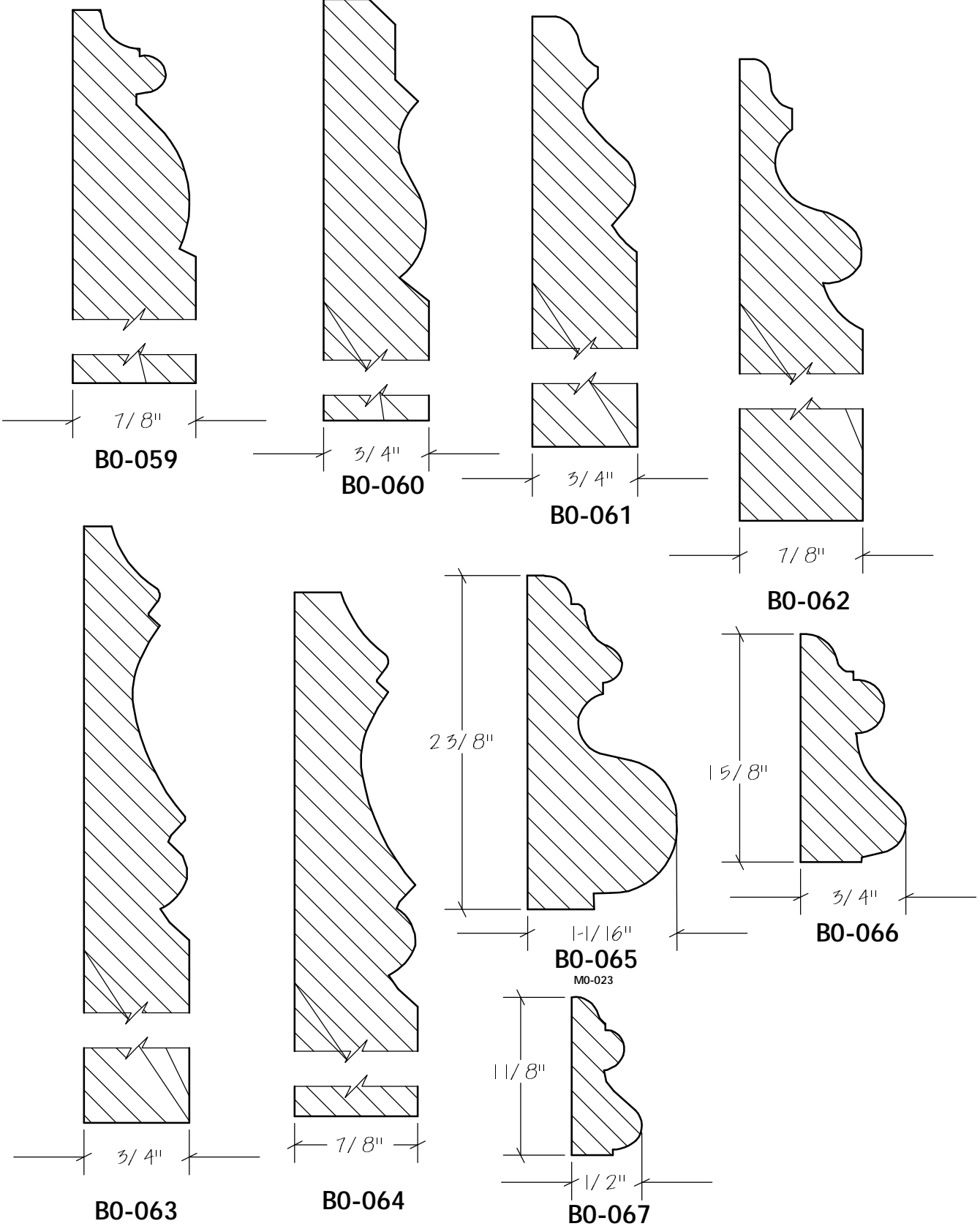
Base&BaseCaps



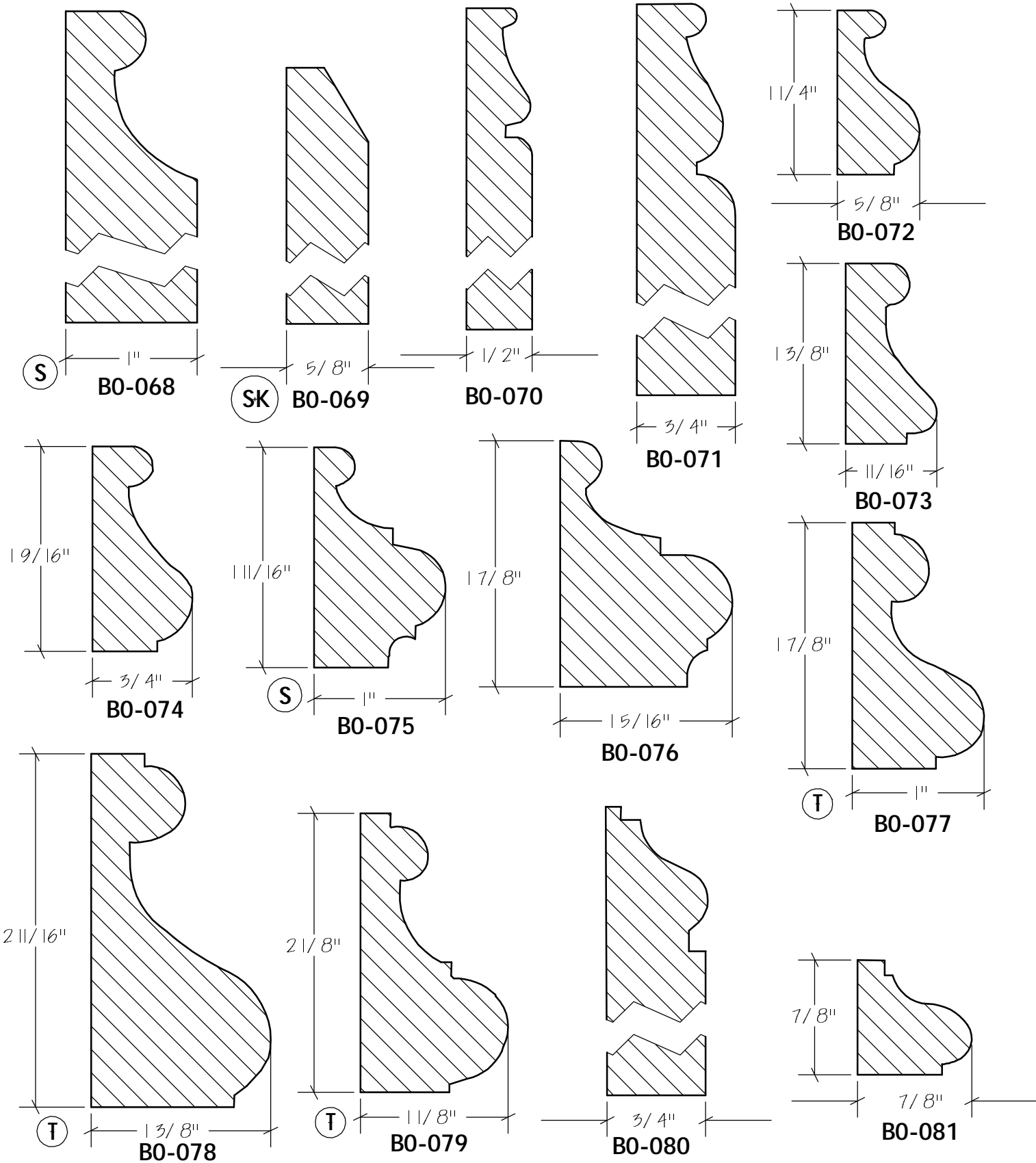
Base&BaseCaps



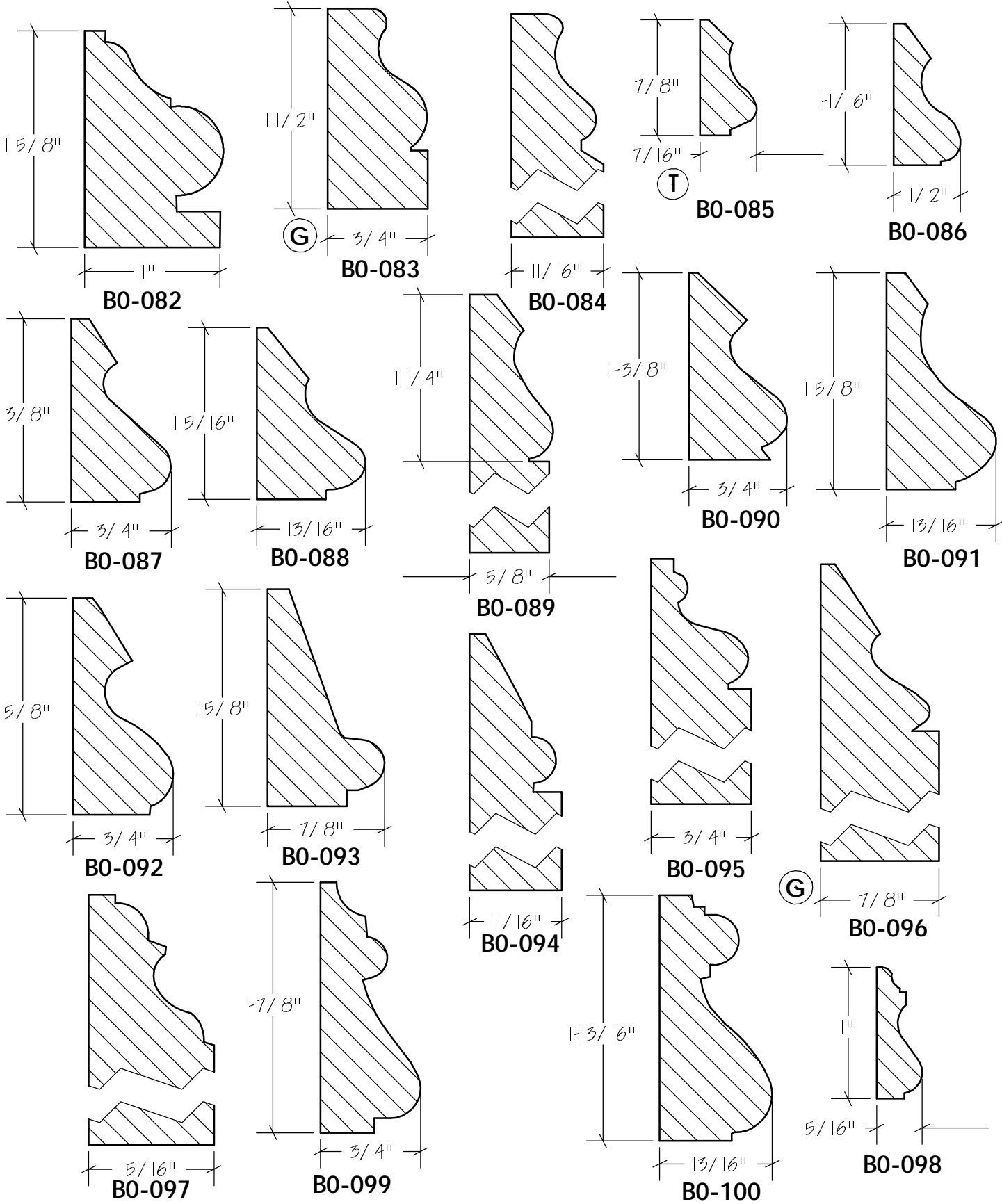
Base&BaseCaps



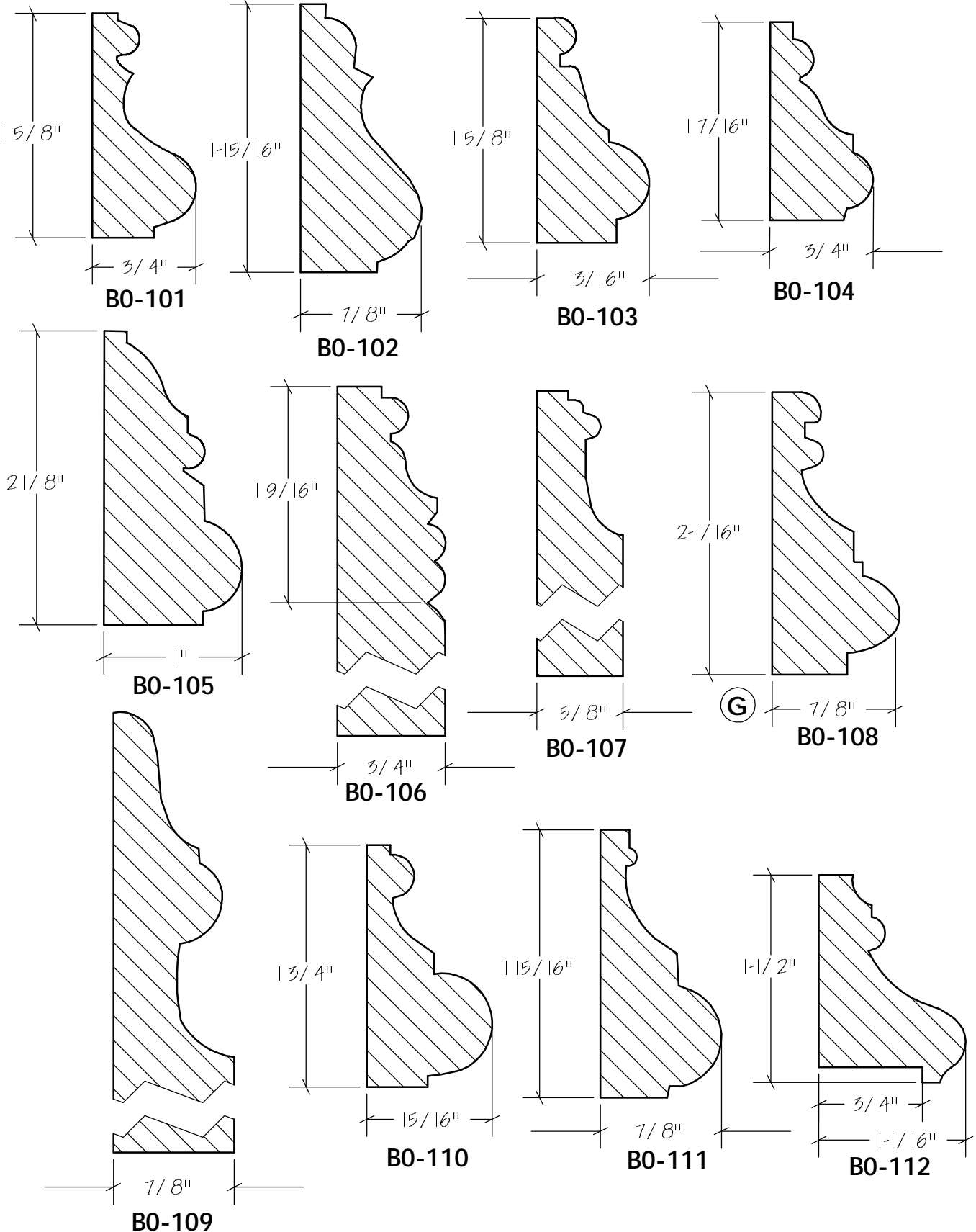
Base&BaseCaps



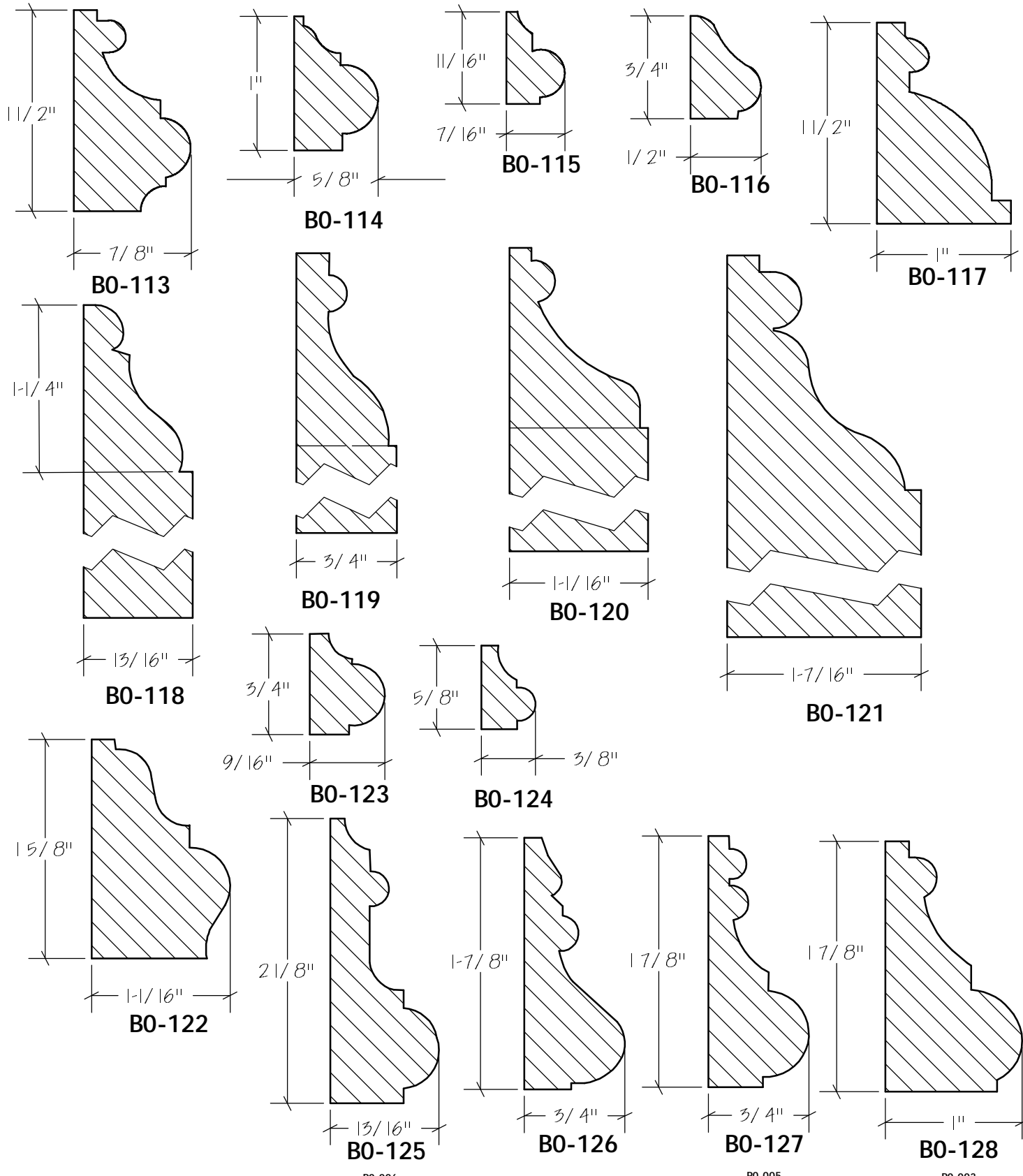
Base&BaseCaps



Base&BaseCaps



Base&BaseCaps

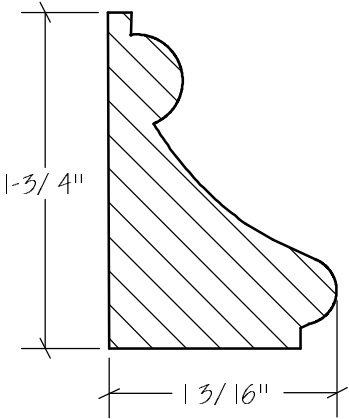


R0-006

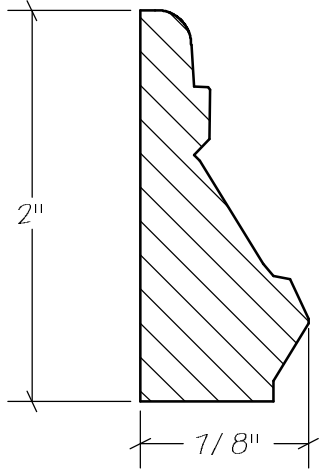
R0-005

R0-003

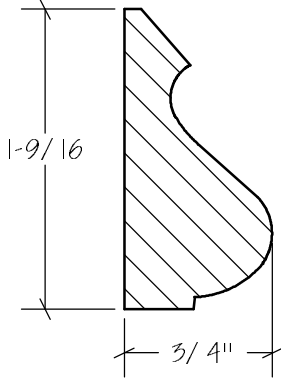
Base&BaseCaps



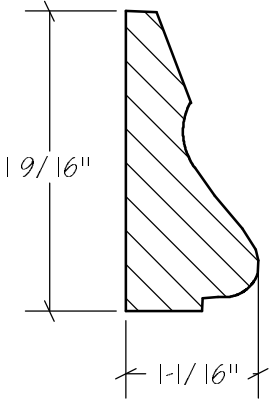
B0-129



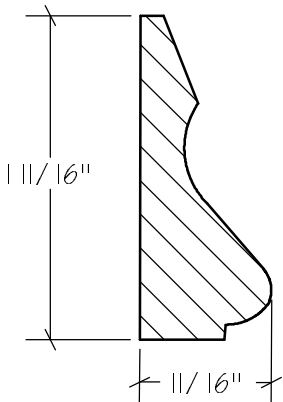
B0-130



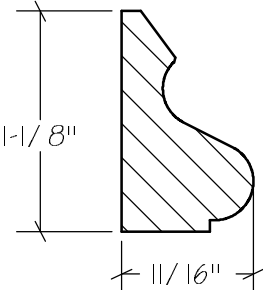
B0-131



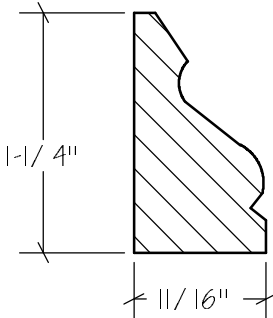
B0-132



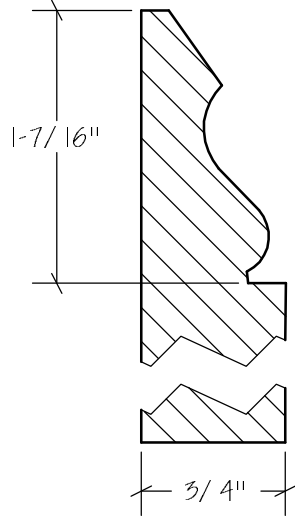
B0-133



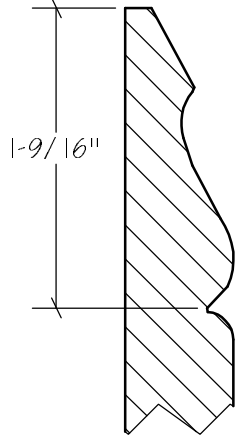
B0-134



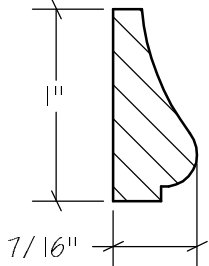
B0-135



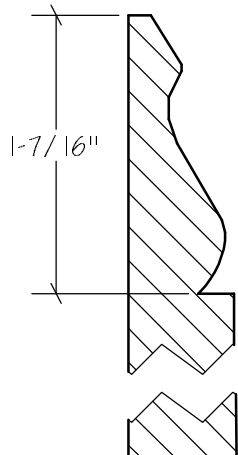
B0-137



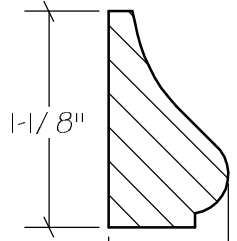
B0-138



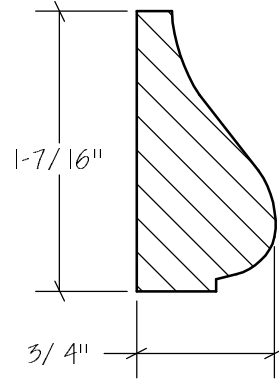
B0-139



B0-140



B0-141



B0-142

Base&BaseCaps

